

2<sup>nd</sup>e I.S.I.

Nom : .....

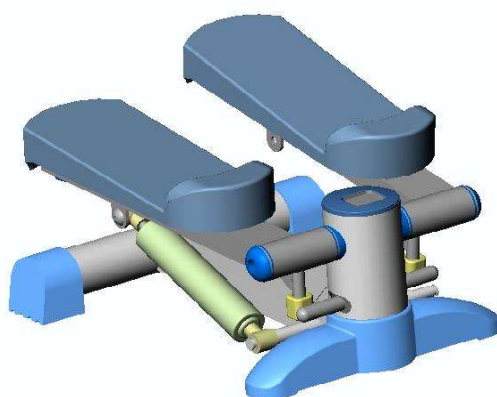
Prénom : .....

Classe : .....

Date : .....

## PRÉSERVER SA SANTÉ

# ACTIVITÉ 2



Observations :